

Instruction manual  
Инструкция по эксплуатации

Toaster BR2105  
Тостер BR2105



## СОДЕРЖАНИЕ

EN.....	3
DE.....	9
RU.....	16
KZ.....	23

## TOASTER BR2105

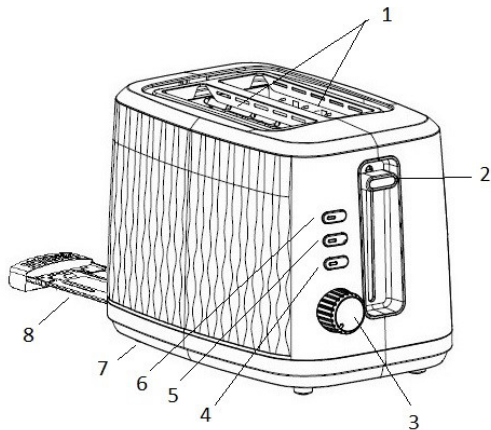
A toaster is a household appliance intended for quick toasting of thin slices of bread (toasts).

### DESCRIPTION

1. Slots for bread toasting
2. Carriage control lever
3. Toasting level control knob «1-2-3-4-5-6-7»
4. Toasting stop button «CANCEL»
5. Reheating mode button «REHEAT»
6. Defrosting mode button «DEFROST»
7. Power cord storage
8. Crumb tray

#### ATTENTION!

For additional protection it is reasonable to install a residual current device (RCD) with nominal operation current not exceeding 30 mA, to install RCD, contact a specialist.



## SAFETY MEASURES AND OPERATION RECOMMENDATIONS

**Read the operation manual carefully before using the toaster maker; after reading, keep it for future reference.**

- Use the unit for its intended purpose only, as it is stated in this manual.
- Mishandling the unit can lead to its breakage and cause harm to the user or damage to the user's property, which is not covered by warranty.
- Make sure that the operating voltage of the unit indicated on the label corresponds to your home mains voltage.
- Connect the power plug to the socket with reliable grounding contact. In case of short circuit the grounding reduces the risk of electric shock.
- Contact an electrical technician, if you are not sure that your power outlets are installed properly and grounded.
- Do not connect the unit to external timers or remote control mains sockets.
- To avoid fire, do not use adapters for plugging the w in.
- Install and use the unit on a flat, dry, steady and heat-resistant surface with free access to the mains socket.
- Use the unit in a well-ventilated room, for normal air circulation the free space around the toaster maker should be at least 10-15 cm on each side.
- During the toaster maker operation do not allow the unit body to come in contact with curtains, wall coverings, clothing, kitchen towels or other flammable materials.
- Do not use the unit outdoors.
- It is recommended not to use the unit during lightning storms.
- Protect the toaster maker from impacts, falling, vibrations and other mechanical stress.
- Never leave the unit connected to the mains unattended.
- Do not cover the toaster with any foreign objects during its operation.
- Do not use the unit near heating appliances, heat sources or open flame.
- Do not use the toaster maker in places where aerosols are used or sprayed, and in proximity to inflammable liquids.
- Do not use the toaster maker in proximity to the kitchen sink, in bathrooms, near swimming pools or other containers filled with water.
- If the toaster maker is dropped into water, unplug it immediately, and only then you can take the unit out of water. Apply to the service center for testing or repairing the unit.
- Do not let the power cord touch hot surfaces and sharp edges of furniture.
- Do not move the toaster maker when it is hot; wait until it cools down completely.
- It is not recommended to turn on the device if there are no slices of bread in the toaster.

- To avoid risk of fire, do not put oversized food into the toaster, do not wrap the food in food-grade foil.
- Do not remove the toasts during the unit operation.

**ATTENTION!** Select and set the required toasting level correctly, the bread can catch fire if you toast it too long.

- Do not use the toaster for toasting pastries with too much sugar or filled with jam or marmalade.
- The metal parts heat up strongly during the toaster operation, be careful and do not touch its hot surfaces.
- Unplug the unit after usage or before cleaning. When unplugging the toaster maker, hold the power plug and carefully remove it from the mains socket, do not pull the power cord, as this can lead to its damage and cause a short circuit.
- Do not touch the unit body, the power cord and the power plug with wet hands.
- For child safety reasons do not leave polyethylene bags used as packaging unattended.

**ATTENTION!** Do not allow children to play with polyethylene bags or packaging film. **Danger of suffocation!**

- The unit is not intended for usage by children.
- Do not leave children unattended to prevent using the unit as a toy.

- Do not allow children to touch the unit body, the power cord or the power cord plug during operation of the unit.
- Be especially careful if children or disabled persons are near the operating unit.
- During the unit operation and breaks between operation cycles, place the unit out of reach of children.
- The device is not intended to be used by physically, sensory, psychologically or mentally handicapped people (including children), or when they lack experience or knowledge if they are not under supervision of a person who is responsible for their safety or if they are not instructed by this person on the usage of the device.
- From time to time check the power cord integrity.
- If the power cord is damaged, it should be replaced by the manufacturer, a maintenance service or similar qualified personnel to avoid danger.
- Do not repair the unit by yourself. Do not disassemble the unit by yourself, if any malfunction is detected, and after the unit was dropped, unplug it and apply to the authorized service center.
- To avoid damages, transport the unit in the original package.
- Keep the unit in a dry cool place out of reach of children and disabled persons.

**THE UNIT IS INTENDED FOR HOUSEHOLD USE ONLY, DO NOT USE THE UNIT FOR COMMERCIAL OR LABORATORY PURPOSES.**

## BEFORE THE FIRST USE

**After unit transportation or storage at negative temperature, unpack it and wait for 3 hours before using.**

- Unpack the unit and remove all the packaging materials.
- Keep the original package.
- Read the safety measures and operating recommendations.
- Check the delivery set.
- Examine the unit for damages, in case of damage do not plug it into the mains.
- Make sure that the indicated specifications of the power supply voltage of the unit correspond to the specifications of your mains. When the unit is used in the mains with 60 Hz frequency, no additional actions are required.
- Clean the unit body surface with a soft, slightly damp cloth, and then wipe it dry.
- On the bottom part of the toaster body there is a cord storage (7). Select optimal length of the power cord laying it in a corresponding way.
- Connect the power plug to the mains socket and set the toasting level control knob (3) to the position «7». Switch the unit on by pressing on the carriage control lever (2), the lever (2) will be fixed in the lower position, and the toasting stop button (4) «CANCEL» illumination will light up.

**Note:** the toaster switch-on lever (2) will be fixed only if the power cord is plugged into the power outlet.

- At the end of the set time the toaster will automatically switch off and the lever (2) will return to the initial position.
- During the first switching on the heating elements burn, therefore occurrence of a small amount of smoke or foreign smell is possible. It is normal and is not a warranty case.
- If necessary, switch the toaster on for several times.

## MAKING TOASTS

### ATTENTION!

- Never try to take jammed toasts out of the operating toaster with your hands or with metal objects, as contact of the metal object with the heating element under voltage may cause electric shock.
- Unplug the unit and wait until the toaster cools down. After that you can take the jammed toasts out with a suitable wooden or plastic spatula.
- To avoid getting burns, do not touch metal parts of the toaster with your hands or open parts of your body during toaster operation.
- Make sure that the crumb tray (8) is installed.
- Put two slices of bread into the slots for bread toasting (1).
- Insert the power cord plug into the power outlet.
- Set the toasting level of the toasts by turning the control knob (3):
  - «1» - minimal toasting level;
  - «7» - maximal toasting level.

**Notes:**

- the toasting level depends on the sort of bread and thickness of slices. Optimal thickness of the slices should not exceed 20-25 mm;
- select the toasting level by setting the control knob (4) to the needed position.
- do not use very thin slices of bread, because they do not center in the toaster.
- to obtain a uniform color of the ready toasts, it is recommended to make at least 30 seconds pause between each toasting.
- Press on the carriage control lever (2) until fixed, the toasting stop button (4) «CANCEL» illumination will light up.
- When the toasts are ready, the toaster will be switched off automatically, the lever (2) will return to its initial position.
- You can slightly lift the lever (2) to take out the ready toasts.

**TOASTING STOP BUTTON (4) «CANCEL»**

- If you need to switch the toaster off or stop the toasting process, press the toast making stop button (4) «CANCEL».
- The toaster will be switched off, and the lever (2) will return to the initial position.

**REHEATING MODE BUTTON (5) «REHEAT»**

- To reheat the cooled toasts, lower the toasts into the holes (1), press the toaster actuating lever (2) until it

locks, then press the «reheat» button (5) «REHEAT» while the illumination of the button (5) «REHEAT» will light up.

- When the toasts are heated, the toaster will be switched off automatically, the lever (2) will return to its initial position.

**DEFROSTING MODE BUTTON (6) «DEFROST»**

- To toast frozen bread, put the slices in to the slots for bread toasting (1). Set the required toasting level with the control knob (4), press the carriage control lever (2) until it latches and then press the button (6) «DEFROST»; the DEFROST mode button (6) «DEFROST» and the toasting stop button (3) «CANCEL» illumination will light up.
- When the toasts are ready, the toaster will be switched off automatically, the lever (2) will return to its initial position.

**CRUMB TRAY**

- Bread crumbs are accumulated in the tray (8), regularly clean the tray (8).
- Switch the toaster off and unplug the power cord plug from the mains socket, wait until the toaster cools down.
- Remove the crumb tray (8), clean it off the crumbs and install the tray back to its place.

## CLEANING AND CARE

- Before cleaning, unplug the power cord from the power outlet, let the device cool down.
- Wipe the toaster maker body with a slightly damp cloth, and then wipe it dry.
- Do not use metal washcloths, abrasive cleaning agents or solvents to clean the toaster.
- From time to time remove and clean the crumb tray (8).

### Attention!

**To avoid electric shock do not immerse the toaster maker, the power cord or the plug into water or other liquids.**

## STORAGE

- Clean the toaster maker before taking it away for long storage.
- Put the power cord into the cord storage (7).
- Keep the unit in a dry cool place out of reach of children and disabled persons.

## DELIVERY SET

1. Waffle maker: 1 pc.
2. Instruction: 1 pc.

## TECHNICAL SPECIFICATIONS

- Power supply: 220-240 V, ~ 50/60 Hz
- Rated input power: 870 W

## RECYCLING



To prevent possible damage to the environment or harm to the health of people by uncontrolled waste disposal, after expiration of the service life of the unit or the batteries (if included), do not discard them with usual household waste, take the unit and the batteries to specialized stations for further recycling.

The waste generated during the disposal of products is subject to mandatory collection and consequent disposal in the prescribed manner.

For further information about recycling of this product apply to a local municipal administration, a household waste disposal service or to the shop where you purchased this product.

The manufacturer reserves the right to change the design, structure and specifications not affecting general operation principles of the unit, without prior notice.

## The unit operating life is 3 years

The manufacturing date is specified in the serial number.

In case of any malfunctions, it is necessary to apply promptly to the authorized service center.



## TOASTER BR2105

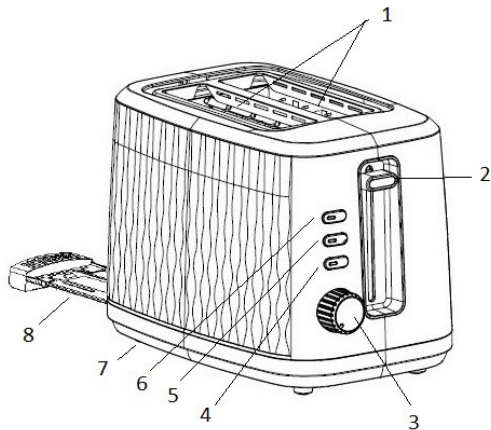
Der Toaster ist ein elektrisches Haushaltsgerät zum schnellen Toasten dünner Brotscheiben (Toasts).

### BESCHREIBUNG

1. Toastschächte
2. Betriebshebel
3. Toastgradregler «1-2-3-4-5-6-7»
4. Toastenstopptaste «CANCEL»
5. Aufheizbetriebs-taste «REHEAT»
6. Auftaubetriebs-taste «DEFROST»
7. Netzkabelaufbewahrung
8. Krümelschale

#### ACHTUNG!

Als zusätzlicher Schutz ist es zweckmäßig, den FI-Schalter mit Nennstrom maximal bis 30 mA im Stromversorgungskreis aufzustellen; wenden Sie sich dafür an einen Spezialisten.



## SICHERHEITSHINWEISE UND GEBRAUCHSANLEITUNG

**Bevor Sie das Toaster benutzen, lesen Sie zuerst die Bedienungsanleitung aufmerksam durch und bewahren Sie sie zum späteren Gebrauch auf.**

- Benutzen Sie das Gerät nur bestimmungsmäßig und laut dieser Bedienungsanleitung.
- Missbrauch des Geräts kann zu seiner Störung führen, den Benutzer oder sein Eigentum beschädigen und ist kein Garantiefall.
- Vergewissern Sie sich, dass die auf dem Bezeichnungszettel angegebene Betriebsspannung und die Netzspannung übereinstimmen.
- Stecken Sie den Netzstecker in eine Steckdose mit einem zuverlässigen Erdungskontakt. Bei einem Kurzschluss verringert die Erdung das Stromschlagrisiko.
- Wenn Sie sich nicht sicher sind, ob Ihre elektrischen Steckdosen richtig installiert und geerdet sind, wenden Sie sich an einen Elektriker.
- Verwenden Sie keine Adapterstecker beim Anschließen des Toaster ans Stromnetz, um das Brandrisiko zu vermeiden.
- Schließen Sie das Gerät an keine externen Schaltuhren oder elektrischen Steckdosen mit Fernbedienung an.
- Stellen und benutzen Sie den Toaster auf einer ebenen, trockenen, standfesten und hitzebeständigen Oberfläche mit immer freiem Zugang zur Steckdose auf.
- Verwenden Sie das Gerät in einem gut belüfteten Raum, für eine normale Luftzirkulation soll der Freiraum um das Toaster auf jeder Seite mindestens 10-15 cm betragen.
- Wenn Sie das Toaster betreiben, soll das Gerätegehäuse mit keinen Vorhängen, Wandbeschichtungen, Kleidung, Küchentüchern oder anderen leichtentzündbaren Materialien in Berührung kommen.
- Es ist nicht gestattet, das Gerät draußen zu benutzen.
- Es ist nicht empfohlen, das Gerät bei Gewitter zu benutzen.
- Schützen Sie den Toaster vor Stößen, Stürzen, Vibrationen und anderen mechanischen Einwirkungen.
- Lassen Sie das ans Stromnetz angeschlossene Gerät nie unbeaufsichtigt.
- Es ist verboten, den Toaster während des Betriebs mit Fremdgegenständen abzudecken.
- Benutzen Sie das Gerät in direkter Nähe von Heizgeräten, Wärmequellen oder offenem Feuer nicht.
- Es ist verboten, den Toaster an den Orten, wo Sprays verwendet werden, sowie in der Nähe von leichtentzündbaren Flüssigkeiten, zu benutzen.
- Benutzen Sie den Toaster in der Nähe von Spülbecken, in Badezimmern und neben den

Wasserbecken oder anderen mit Wasser gefüllten Behältern nicht.

- Falls der Toaster ins Wasser gefallen ist, ziehen Sie den Netzstecker aus der Steckdose sofort heraus, erst danach holen Sie das Gerät aus dem Wasser heraus. Wenden Sie sich an einen autorisierten Kundendienst, um das Gerät prüfen oder reparieren zu lassen.
- Achten Sie darauf, dass das Netzkabel heiße Oberflächen und scharfe Möbelkanten nicht berührt.
- Stellen Sie das heiße Toaster nicht um, warten Sie ab, bis es vollständig abkühlt.
- Es wird nicht empfohlen, das Gerät einzuschalten, wenn sich keine Brotscheiben im Toaster befinden.
- Um das Brandrisiko zu vermeiden, legen Sie keine großen Nahrungsmittel in den Toaster und wickeln Sie die Nahrungsmittel in Haushaltsfolie nicht ein.
- Es ist nicht gestattet, die Toasts während des Gerätebetriebs herauszunehmen.

**ACHTUNG!** Wählen und stellen Sie den Toastgrad richtig ein, bei längerem Toasten können sich die Toasts entzünden.

- Toasten Sie keine Backwaren mit hohem Zuckergehalt und Marmeladen- oder Konfitürenfüllung.
- Während des Toasterbetriebs werden die Metallteile sehr heiß, seien Sie vorsichtig und berühren Sie keine heißen Oberflächen.

- Trennen Sie das Gerät nach dem Gebrauch oder vor der Reinigung vom Stromnetz unbedingt ab. Wenn Sie den Toaster vom Stromnetz abtrennen, halten Sie den Netzstecker fest und ziehen Sie ihn aus der Steckdose vorsichtig heraus; ziehen Sie das Netzkabel nicht, da es zu seiner Beschädigung und einem Kurzschluss führen kann.
- Berühren Sie das Gerätegehäuse, das Netzkabel und den Netzstecker mit nassen Händen nicht.
- Aus Kindersicherheitsgründen lassen Sie Plastiktüten, die als Verpackung verwendet werden, nie ohne Aufsicht.

**ACHTUNG!** Lassen Sie Kinder mit Plastiktüten oder Verpackungsfolien nicht spielen. **Erstickungsgefahr!**

- Das Gerät ist nicht für Kinder bestimmt.
- Beaufsichtigen Sie Kinder, damit sie das Gerät als Spielzeug nicht benutzen.
- Kinder dürfen das Gerätegehäuse, das Netzkabel oder den Netzstecker während des Gerätebetriebs nicht berühren.
- Besondere Vorsichtsmaßnahmen sind in den Fällen angesagt, wenn sich Kinder oder behinderte Personen während des Gerätebetriebs in der Nähe aufhalten.
- Während des Betriebs und der Pausen zwischen den Betriebszyklen stellen Sie das Gerät an einen für Kinder unzugänglichen Ort auf.

- Das Gerät darf nicht von Personen (einschließlich Kinder) mit eingeschränkten körperlichen, sensorischen, psychischen oder geistigen Fähigkeiten oder mit mangelnder Erfahrung oder Kenntnissen verwendet werden, es sei denn, sie werden beaufsichtigt oder sind von einer für ihre Sicherheit zuständigen Person über die Verwendung des Geräts unterrichtet worden.
- Prüfen Sie die Unversehrtheit des Netzkabels von Zeit zu Zeit.
- Wenn das Netzkabel beschädigt ist, soll es vom Hersteller, vom Kundendienst oder von ähnlich qualifiziertem Personal ersetzt werden, um Gefahren zu vermeiden.
- Es ist nicht gestattet, das Gerät selbständig zu reparieren. Es ist nicht gestattet, das Gerät selbständig auseinanderzunehmen; bei der Feststellung jeglicher Beschädigungen, sowie im Sturzfall, trennen Sie es vom Stromnetz ab und wenden Sie sich an einen Kundendienst.
- Um Beschädigungen zu vermeiden, transportieren Sie das Gerät nur in der Fabrikverpackung.
- Bewahren Sie das Gerät an einem trockenen, kühlen und für Kinder und behinderte Personen unzugänglichen Ort auf.

**DAS GERÄT IST NUR FÜR DEN GEBRAUCH IM HAUSHALT GEEIGNET, ES IST VERBOTEN, DAS GERÄT ZU HANDELS- ODER LABORZWECKEN ZU BENUTZEN.**

## VOR DER ERSTEN NUTZUNG

**Packen Sie das Gerät aus und warten Sie 4 Stunden, bevor Sie es bei einer negativen Temperatur transportieren oder bewahren.**

- Packen Sie das Gerät aus und entfernen Sie alle Verpackungsmaterialien.
- Bewahren Sie die Originalverpackung auf.
- Lesen Sie die Sicherheitsmaßnahmen und Bedienungsempfehlungen durch.
- Prüfen Sie die Komplettheit.
- Prüfen Sie das Gerät auf Beschädigungen; wenn es beschädigt ist, schließen Sie es ans Stromnetz nicht an.
- Vergewissern Sie sich, dass die angegebenen Parameter der Geräteversorgungsspannung und die Stromnetzparameter übereinstimmen. Beim 60-Hz-Stromnetz-Gerätebetrieb sind keine zusätzlichen Maßnahmen erforderlich.
- Wischen Sie das Gerätegehäuse ab (4), machen Sie das Toaster auf und wischen Sie die Arbeitsflächen (2) mit einem leicht angefeuchteten Tuch, danach trocknen Sie sie ab.
- Am Unterteil des Toastergehäuses gibt es eine Netzkabelaufbewahrung (7), wählen Sie die optimale Länge des Netzkabels, indem Sie es richtig auslegen.
- Stecken Sie das Netzkabel in eine Steckdose ein, stellen Sie den Toastgradregler (3) auf «7», schalten Sie das Gerät durchs Drücken des Betriebshebels (2)

ein, dabei rastet der Hebel (2) in der unteren Position ein, und die Beleuchtung der Toastenstoptaste (4) «CANCEL» leuchtet.

**Anmerkung:** Der Betriebshebel (2) wird nur dann einrasten, wenn der Netzstecker in der Steckdose ist.

- Nach Ablauf der eingestellten Zeit schaltet sich der Toaster automatisch aus, und der Hebel (2) kehrt in seine Ausgangsstellung zurück.
- Die Heizelemente verbrennen beim ersten Einschalten, das kann zur Entstehung von einer kleinen Menge Rauch und Fremdgeruch führen. Das ist normal und kein Garantiefall.
- Bei der Notwendigkeit schalten Sie den Toaster mehrmals ein.

## TOASTEN

### ACHTUNG!

- Versuchen Sie nicht, die eingeklemmten Toasts mit den Händen oder Metallgegenständen aus dem funktionierenden Toaster herauszuziehen; der Kontakt eines Metallgegenstandes mit einem Heizelement unter Spannung kann zu einem elektrischen Schlag führen.
- Ziehen Sie das Netzkabel aus der Steckdose heraus, warten Sie ab, bis der Toaster abkühlt, und erst dann können die eingeklemmten Toasts mit einem geeigneten Holz- oder Kunststoffspatel entfernt werden.

- Um Verbrennungen zu vermeiden, berühren Sie keine Metallteile des Toasters mit Ihren Händen oder offenen Körperteilen während des Toasterbetriebs.
- Vergewissern Sie sich, dass die Krümelschale (8) eingesetzt ist.
- Legen Sie eine oder zwei Brotscheiben in die Toastschächte (1) ein.
- Stecken Sie den Netzstecker in die Steckdose ein.
- Stellen Sie den Toastgrad durchs Drehen des Reglers (3) ein:  
«1» – minimaler Toastgrad;  
«7» – maximaler Toastgrad.

### Anmerkungen:

- der Toastgrad hängt von der Brotsorte und der Brotscheibendicke ab; die optimale Brotscheibendicke soll 20-25 mm nicht überschreiten;
- wählen Sie den Toastgrad, indem Sie den Regler (4) in die Position nach Ihren Bedürfnissen drehen.
- es ist nicht empfohlen, sehr dünne Brotscheiben zu toasten, da diese schlecht im Toaster zentriert werden.
- es wird empfohlen, zwischen jeder Zubereitung von Toasten eine Pause von mindestens 30 Sekunden zu machen, um eine gleichmäßige Farbe der fertigen Toasten zu erhalten.
- Drücken Sie den Betriebshebel (2), bis er einrastet, dabei leuchtet die Beleuchtung der

- Toastenstoptaste (4) «CANCEL».
- Wenn die Toasts fertig sind, schaltet sich der Toaster automatisch aus, und der Hebel (2) kehrt in seine Ausgangsstellung zurück.
- Sie können den Hebel (2) leicht anheben, um gekochte Toaste herauszunehmen.

#### **TOASTENSTOPPTASTE (4) «CANCEL»**

- Wenn es notwendig wird, den Toaster auszuschalten oder Sie den Toastvorgang abbrechen möchten, drücken Sie die Toastenstoptaste (4) «CANCEL».
- Der Toaster schaltet sich aus, und der Hebel (2) kehrt in seine Ausgangsstellung zurück.

#### **AUFHEIZBETRIEBSTASTE (5) «REHEAT»**

- Um gekühlte Toasts aufzuheizen, legen Sie diese in die Toastschächte (1) ein, drücken Sie den Betriebshebel (2), bis er einrastet, und drücken Sie dann die Aufheiztaste (5) «REHEAT», die Beleuchtung der Taste (5) «REHEAT» leuchtet dabei auf.
- Wenn die Toaste aufgewärmt wird, schaltet sich der Toaster automatisch aus, und der Hebel (2) kehrt in seine Ausgangsstellung zurück.

#### **AUFTAUBETRIEBSTASTE (6) «DEFROST»**

- Um gefrorenes Brot zu toasten, legen Sie die Brotscheiben in die Toastschächte (1) ein. Stellen Sie den notwendigen Toastgrad mit dem Regler (4) ein,

- drücken Sie den Betriebshebel (2) bis zum Einrasten, dann drücken Sie die Taste (6) «DEFROST», dabei leuchtet die Beleuchtung der Taste des Betriebs «AUFTAUEN» (6) «DEFROST» und die Beleuchtung der Toastenstoptaste (3) «CANCEL».
- Wenn die Toasts fertig sind, schaltet sich der Toaster automatisch aus, und der Hebel (2) kehrt in seine Ausgangsstellung zurück.

#### **KRÜMELSCHALE**

- Brotkrümel werden in der Schale (8) gesammelt, reinigen Sie die Schale (8) regelmäßig.
- Schalten Sie den Toaster aus und ziehen Sie den Netzstecker aus der Steckdose heraus.
- Ziehen Sie die Schale (8) heraus, reinigen Sie diese von Brotkrümeln und stellen Sie diese zurück auf.

#### **REINIGUNG UND PFLEGE**

- Vor der Reinigung ziehen Sie den Netzstecker aus der Steckdose und lassen Sie das Gerät abkühlen.
- Wischen Sie das Toastergehäuse mit einem leicht angefeuchteten Tuch, danach wischen Sie es trocken.
- Es ist verboten, Metallschwämme, Scheuer- oder Lösungsmittel zum Reinigen des Toasters zu verwenden.
- Reinigen Sie die Krümelschale (8) regelmäßig.

**Achtung! Tauchen Sie das Toaster, das Netzkabel und den Netzstecker in Wasser oder jegliche andere Flüssigkeiten nicht ein, um einen Stromschlag zu vermeiden.**

## AUFBEWAHRUNG

- Bevor Sie das Toaster zur Aufbewahrung wegnehmen, reinigen Sie das Gerät.
- Legen Sie das Netzkabel in die Stelle für Netzkabelaufbewahrung (7).
- Bewahren Sie das Gerät an einem trockenen, kühlen und für Kinder und behinderte Personen unzugänglichen Ort auf.

## LIEFERUMFANG

1. Toaster: 1 Stk.
2. Bedienungsanleitung: 1 Stk.

## TECHNISCHE EIGENSCHAFTEN

- Toaster: 220-240 V, ~ 50/60 Hz
- Nennleistungsaufnahme: 870 W

## ENTSORGUNG



Um möglichen Schaden für die Umwelt oder die menschliche Gesundheit durch unkontrollierte Abfallentsorgung zu vermeiden, entsorgen Sie das Gerät und die Batterien (falls mitgeliefert) nach Beendigung ihrer Nutzungsdauer zusammen mit gewöhnlichen Haushaltsabfällen nicht, sondern geben Sie das Gerät und die Batterien in die Spezialpunkte für weitere Verwertung über.

Die bei der Entsorgung der Erzeugnisse entstehenden Abfälle sind unbedingt zu sammeln und weiter ordnungsmäßig zu verwerten.

Mehrere Informationen zur Entsorgung dieses Produkts erhalten Sie bei Ihrer lokalen Stadtverwaltung, einem Abfallentsorgungsdienst oder beim Geschäft, wo Sie dieses Produkt gekauft haben.

Der Hersteller behält sich das Recht vor, das Design, die Konstruktion und die das gemeine Gerätebetriebsprinzip nicht beeinflussenden technischen Eigenschaften ohne Vorbenachrichtigung zu verändern.

## Die Gerätenutzungsdauer beträgt 3 Jahre

Das Herstellungsdatum ist in der Fabrikationsnummer angegeben.

Bei Störungsfeststellung wenden Sie sich baldigst an einen autorisierten Kundendienst.

## ТОСТЕР BR2105

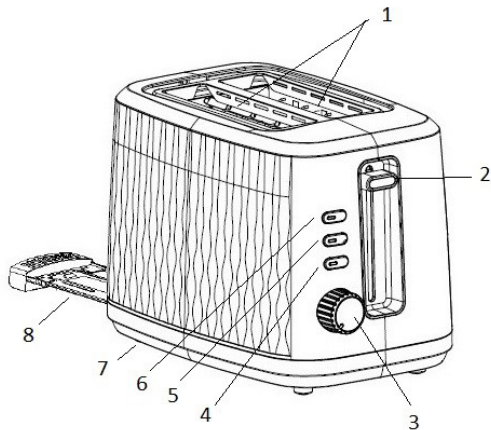
Тостер - бытовой электроприбор, предназначенный для быстрого поджаривания тонких ломтиков хлеба (тостов).

### ОПИСАНИЕ

1. Отверстия для тостов
2. Рычаг включения тостера
3. Регулятор степени поджаривания тостов «1-2-3-4-5-6-7»
4. Кнопка остановки приготовления тостов «CANCEL»
5. Кнопка режима «ПОДОГРЕВ» «REHEAT»
6. Кнопка режима «РАЗМОРОЗКА» «DEFROST»
7. Место намотки шнура питания
8. Поддон для крошек

### ВНИМАНИЕ!

Для дополнительной защиты в цепи питания целесообразно установить устройство защитного отключения (УЗО) с номинальным током срабатывания, не превышающим 30 мА, для установки УЗО обратитесь к специалисту.





## **МЕРЫ БЕЗОПАСНОСТИ И РЕКОМЕНДАЦИИ ПО ЭКСПЛУАТАЦИИ**

**Перед использованием тостера внимательно ознакомьтесь с руководством по эксплуатации, после прочтения сохраните его для использования в будущем.**

- Используйте устройство только по его прямому назначению, как изложено в данной инструкции.
- Неправильное обращение с устройством может привести к его поломке, причинению вреда пользователю или его имуществу и не является гарантийным случаем.
- Убедитесь, что рабочее напряжение устройства, указанное на этикетке, соответствует напряжению электросети.
- Вилку шнура питания вставляйте в электрическую розетку, имеющую надежный контакт заземления. При коротком замыкании, заземление снижает риск поражения электрическим током.
- Обратитесь к специалисту-электрику, если вы не уверены в том, что ваши электрические розетки правильно установлены и заземлены.
- Во избежание риска возникновения пожара запрещается использовать «переходники» при подключении устройства к электрической розетке.
- Запрещается подключать устройство к внешним таймерам или к электрическим розеткам с дистанционным управлением.
- Устанавливайте и используйте устройство на ровной, сухой, устойчивой, термостойкой поверхности так, чтобы доступ к электрической розетке всегда был свободным.
- Используйте устройство в хорошо проветриваемом помещении, для нормальной циркуляции воздуха свободное пространство вокруг тостера должно быть не менее 10-15 см с каждой стороны.
- Во время работы тостера не допускайте контакта корпуса устройства со шторами, настенными покрытиями, одеждой, кухонными полотенцами или другими легковоспламеняющимися материалами.
- Запрещается использовать устройство вне помещений.
- Не рекомендуется использовать устройство во время грозы.
- Оберегайте тостер от ударов, падений, вибраций и иных механических воздействий.
- Не оставляйте устройство, включенное в сеть, без присмотра.
- Запрещается накрывать тостер посторонними предметами во время его работы.
- Не используйте устройство в непосредственной близости от нагревательных приборов, источников тепла или открытого пламени.
- Запрещается использовать тостер в местах, где используются или распыляются аэрозоли, а также вблизи от легковоспламеняющихся жидкостей.

- Не используйте тостер вблизи от кухонной раковины, в ванных комнатах, около бассейнов или других ёмкостей, наполненных водой.
- Если устройство упало в воду, немедленно выньте вилку шнура питания из электрической розетки, и только после этого можно достать устройство из воды. Обратитесь в сервисный центр для осмотра или ремонта устройства.
- Не допускайте, чтобы шнур питания касался горячих поверхностей и острых кромок мебели.
- Не перемещайте горячий тостер дождитесь полного его остывания.
- Не рекомендуется включать устройство, если в тостере нет ломтиков хлеба.
- Во избежание риска возгорания не помещайте в тостер продукты большого размера, не заворачивайте продукты в пищевую фольгу
- Запрещается извлекать тосты во время работы устройства.

**ВНИМАНИЕ!** Правильно выбирайте и устанавливайте степень поджаривания тостов, при длительном поджаривании тосты могут воспламениться.

- Запрещается использовать тостер для поджаривания хлебушочных продуктов с большим содержанием сахара, с начинкой в виде джема или варенья.
- Во время работы тостера металлические детали сильно нагреваются, соблюдайте осторожность и

не дотрагивайтесь до горячих поверхностей.

- Отключайте устройство от электросети после использования или перед чисткой. При отключении тостера от электрической сети держитесь за вилку шнура питания и аккуратно выньте её из электрической розетки, не тяните за шнур питания — это может привести к его повреждению и вызвать короткое замыкание.
- Не прикасайтесь к корпусу устройства, к шнуру питания и к вилке шнура питания мокрыми руками.
- Из соображений безопасности детей не оставляйте полиэтиленовые пакеты, используемые в качестве упаковки, без надзора.

**ВНИМАНИЕ!** Не разрешайте детям играть с полиэтиленовыми пакетами или упаковочной плёнкой.  
**Опасность удушья!**

- Устройство не предназначено для использования детьми.
- Осуществляйте надзор за детьми, чтобы не допустить использования устройства в качестве игрушки.
- Не разрешайте детям прикасаться к корпусу устройства, к шнуру питания или к вилке шнура питания во время работы устройства.
- Будьте особенно внимательны, если поблизости от работающего устройства находятся дети или лица с ограниченными возможностями.

- Во время работы и в перерывах между рабочими циклами размещайте устройство в местах, недоступных для детей.
- Прибор не предназначен для использования лицами (включая детей) с пониженными физическими, сенсорными, психическими или умственными способностями, или при отсутствии у них опыта или знаний, если они не находятся под контролем или не проинструктированы лицом, ответственным за их безопасность, об использовании прибора.
- Периодически проверяйте целостность шнура питания.
- При повреждении шнура питания его замену, во избежание опасности, должны производить изготовитель, сервисная служба или подобный квалифицированный персонал.
- Запрещается самостоятельно ремонтировать устройство. Не разбирайте устройство самостоятельно, при возникновении любых неисправностей, а также после падения устройства отключите его от электросети и обратитесь в авторизованный сервисный центр.
- Во избежание повреждений перевозите устройство в заводской упаковке.
- Храните устройство в сухом прохладном месте, недоступном для детей и людей с ограниченными возможностями.

**УСТРОЙСТВО ПРЕДНАЗНАЧЕНО ТОЛЬКО ДЛЯ БЫТОВОГО ИСПОЛЬЗОВАНИЯ. ЗАПРЕЩАЕТСЯ ИСПОЛЬЗОВАТЬ УСТРОЙСТВО В КОММЕРЧЕСКИХ ИЛИ ЛАБОРАТОРНЫХ ЦЕЛЯХ.**

## **ПЕРЕД ПЕРВЫМ ИСПОЛЬЗОВАНИЕМ**

**После транспортировки или хранения устройства при отрицательной температуре, распакуйте его и подождите 3 часа перед использованием.**

- Распакуйте устройство и удалите все упаковочные материалы.
- Сохраните заводскую упаковку.
- Ознакомьтесь с мерами безопасности и рекомендациями по эксплуатации.
- Проверьте комплектацию.
- Осмотрите устройство на наличие повреждений, при наличии повреждений не включайте его в сеть.
- Убедитесь, что указанные параметры напряжения питания устройства соответствуют параметрам электрической сети. При использовании устройства в электрической сети частотой 60 Гц, никаких дополнительных действий не требуется.
- Протрите поверхность корпуса устройства слегка влажной тканью, после чего вытрите насухо.
- На нижней части корпуса тостера есть место (7) для намотки шнура питания, подберите оптималь-

ную длину шнура питания, уложив его соответствующим образом.

- Вставьте вилку шнура питания в электрическую розетку, установите регулятор степени поджаривания тостов (3) в положение «7», включите устройство, нажав на рычаг включения тостера (2), при этом рычаг (2) зафиксируется в нижнем положении и включится подсветка кнопки остановки приготовления тостов (4) «CANCEL».

Примечание: - рычаг включения тостера (2) зафиксируется только в том случае, если вилка шнура питания вставлена в электрическую розетку.

- По истечении установленного времени, тостер автоматически выключится, рычаг (2) займёт исходное положение.
- При первом включении нагревательные элементы обгорают, поэтому возможно появление небольшого количества дыма и постороннего запаха. Это нормальное явление и не является гарантийным случаем.
- При необходимости включите тостер несколько раз.

## ПРИГОТОВЛЕНИЕ ТОСТОВ

### ВНИМАНИЕ!

- Не пытайтесь вытащить зажатые тосты из работающего тостера руками или с помощью металлических предметов, соприкосновение металлического предмета с нагревательным элементом, находящимся под напряжением,

может стать причиной получения удара электрическим током.

- Выньте вилку шнура питания из электрической розетки, дождитесь остывания тостера, и только после этого можно достать зажатые тосты подходящей деревянной или пластиковой лопаткой.
- Во избежание получения ожогов, запрещается во время работы тостера прикасаться руками или открытыми участками тела к металлическим деталям тостера.
- Убедитесь, что поддон для крошек (8) установлен.
- Опустите два ломтика хлеба в отверстия для тостов (1).
- Вставьте вилку сетевого шнура питания в электрическую розетку.
- Установите степень поджаривания тостов поворотом ручки регулятора (3):  
«1» – минимальная степень поджаривания;  
«7» – максимальная степень поджаривания.

### Примечания:

- степень поджаривания тостов зависит от сорта хлеба и от толщины ломтиков хлеба, оптимальная толщина ломтиков не должна превышать 20-25 мм;
- выбирайте степень поджаривания тостов, установив ручку регулятора (3) в положение, соответствующее вашим потребностям.

- не рекомендуется использовать очень тонкие ломтики хлеба, они будут плохо центрироваться в тостере.
- для получения однородного цвета готовых тостов, рекомендуется делать паузу не менее 30 секунд между каждым приготовлением тостов.
- Нажмите на рычаг включения тостера (2) до его фиксации, при этом загорится подсветка кнопки остановки приготовления тостов (4) «CANCEL».
- Когда тосты приготовятся, тостер автоматически выключится, рычаг (2) займёт исходное положение.
- Вы можете немного приподнять рычаг (2), чтобы вынуть приготовленные тосты.

#### **КНОПКА ОСТАНОВКИ ПРИГОТОВЛЕНИЯ ТОСТОВ (4) «CANCEL».**

- Если возникла необходимость выключения тостера или вы хотите остановить процесс поджаривания тостов, нажмите на кнопку остановки приготовления тостов (4) «CANCEL».
- Тостер выключится, рычаг (2) займёт исходное положение.

#### **КНОПКА РЕЖИМА «ПОДОГРЕВ» (5) «REHEAT»**

- Для ПОДОГРЕВА остывших тостов, опустите тосты в отверстия (1), нажмите на рычаг включения тостера (2) до его фиксации, затем нажмите кнопку «ПОДОГРЕВ» (5) «REHEAT» при этом загорится подсветка кнопки (5) «REHEAT».

- Когда тосты подогреться, тостер автоматически выключится, рычаг (2) займёт исходное положение.

#### **КНОПКА РЕЖИМА «РАЗМОРОЗКА» (6) «DEFROST»**

- Чтобы поджарить замороженный хлеб, опустите ломтики хлеба в отверстия для тостов (1). Установите необходимую степень поджаривания регулятором (3), нажмите на рычаг включения тостера (2) до его фиксации, затем нажмите на кнопку (6) «DEFROST», при этом загорится подсветка кнопки режима «РАЗМОРОЗКА» (6) «DEFROST» и подсветка кнопки остановки приготовления тостов (4) «CANCEL».
- Когда тосты приготовятся, тостер автоматически выключится, рычаг (2) займёт исходное положение.

#### **ПОДДОН ДЛЯ КРОШЕК (8)**

- Хлебные крошки собираются в поддон (8), регулярно очищайте поддон (8).
- Выключите тостер и выньте вилку шнура питания из электрической розетки, дождитесь остывания тостера.
- Выньте поддон (8), очистите его от хлебных крошек и установите на место.

#### **ЧИСТКА И УХОД**

- Перед чисткой выньте вилку шнура питания из электрической розетки, дайте устройству остыть.

- Корпус тостера протрите слегка влажной тканью, после этого вытрите насухо.
- Запрещается использовать для чистки тостера металлические мочалки, абразивные чистящие вещества или растворители.
- Периодически очищайте поддон для крошек (8).

**Внимание! Во избежание удара электрическим током запрещается погружать тостер, шнур питания и вилку шнура питания в воду или любые другие жидкости.**

#### ХРАНЕНИЕ

- Перед тем как убрать тостер на хранение, проведите чистку устройства.
- Шнур питания уложите в место для намотки шнура питания (7).
- Храните устройство в сухом прохладном месте, недоступном для детей и людей с ограниченными возможностями.

#### КОМПЛЕКТ ПОСТАВКИ

1. Тостер: 1 шт.
2. Инструкция: 1 шт.

#### ТЕХНИЧЕСКИЕ ХАРАКТЕРИСТИКИ

- Электропитание: 220-240 В, ~ 50/60 Гц
- Номинальная потребляемая мощность: 870 Вт

#### УТИЛИЗАЦИЯ



Чтобы предотвратить возможный вред окружающей среде или здоровью людей от неконтролируемой утилизации отходов, после окончания срока службы устройства или элементов питания (если входят в комплект) не выбрасывайте их вместе с обычными бытовыми отходами, передайте прибор и элементы питания в специализированные пункты для дальнейшей утилизации.

Отходы, образующиеся при утилизации изделий, подлежат обязательному сбору с последующей утилизацией в установленном порядке.

Для получения дополнительной информации об утилизации данного продукта обратитесь в местный муниципалитет, службу утилизации бытовых отходов или в магазин, где Вы приобрели данный продукт.

Производитель сохраняет за собой право изменять дизайн, конструкцию и технические характеристики, не влияющие на общие принципы работы устройства, без предварительного уведомления.

#### Срок службы устройства – 3 года

Дата производства указана в серийном номере.

В случае обнаружения каких-либо неисправностей необходимо обратиться в авторизованный сервисный центр.

## ТОСТЕР BR2105

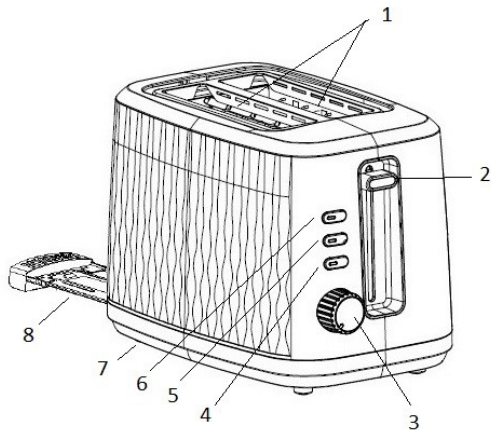
Тостер - тұрмыстық электр аспабы, нанның жұқа тілімдерін (тосттарды) жылдам қуыруға арналған.

### СИПАТТАМАСЫ

1. Тосттарға арналған саңылаулар
2. Тостерді қосатын иінтірек
3. Тосттарды қуыру дәрежесінің реттегіші «1-2-3-4-5-6-7»
4. Тосттар дайындауды тоқтату батырмасы «CANCEL»
5. «Қыздыру» «REHEAT» режимі батырмасы
6. «Еріту» режимі батырмасы «DEFROST»
7. Қуаттандыру бауын орау орны
8. Қиқымдарға арналған науа

### НАЗАР АУДАРЫҢЫЗ!

Қосымша қорғаныс үшін қуаттандыру тізбегінде номиналдық іске қосылу тогы 30 мА аспайтын қорғаныс сөндіру құралын (ҚСҚ) орнатқан дұрыс, ҚСҚ-ны орнату үшін маманға жүгініңіз.



## ҚАУІПСІЗДІК ШАРАЛАРЫ ЖӘНЕ ПАЙДАЛАНУ БОЙЫНША НҰСҚАУЛЫҚТАР

**Вафли пісіргішті пайдалану алдында қолдану жөніндегі нұсқаулықты мұқият оқып шығыңыз, оқығаннан кейін болашақта пайдалану үшін сақтап қойыңыз.**

- Құралды осы нұсқаулықта баяндалғандай оның тікелей мақсаты бойынша ғана пайдаланыңыз.
- Құралды дұрыс қолданбау оның бұзылуына, және пайдаланушыға немесе оның мүлкіне зиян келтіруге әкелуі мүмкін және кепілдік жағдайы болып табылмайды.
- Заттаңбада көрсетілген құрылғының жұмыс кернеуі, электр желісінің кернеуіне сәйкес екеніне көз жеткізіңіз.
- Қуаттандыру бауының ашасын жерге қосудың сенімді байланысы бар электр розеткасына салыңыз. Қысқа тұйықталу кезінде, жерге қосуы электр тоғы соққысы қаупін төмендетеді.
- Егер сіздің электр розеткаңыз дұрыс орнатылғанына және жерге қосылуына сенімді болмасаңыз, электр маманына хабарласыңыз.
- Өрт шығу қаупін болдырмау үшін, тостер пісіргішті электр розеткасына қосар алдында «жалғастырығыштарды» пайдалануға тыйым салынады.
- Құралды сыртқы таймерлерге немесе дистанциондық басқаратын электрлік розеткаларға қосуға тыйым салынады.

- Тостер пісіргішті желі розеткасына кіру әрқашан бос болатындай етіп тегіс, құрғақ, орнықты, термо төзімді бетке орнатыңыз және пайдаланыңыз.
- Құралды жақсы желдетілетін үй-жайда пайдалану керек, ауаның қалыпты айналымы үшін тостер пісіргіштің маңындағы еркін кеңістік әр жағынан кем дегенде 10-15 см болуы керек.
- Тостер пісіргіш жұмыс істеп тұрған уақытта құралдың пердемен, қабырғалық жабындармен, киіммен, ас үй орамалымен, немесе басқа да оңай тұтанатын материалдармен байланысуына жол бермеңіз.
- Құрылғыны үй-жайдан тыс жерде пайдалануға тыйым салынады.
- Найзағай кезінде құрылғыны пайдалану ұсынылмайды.
- Тостер пісіргішті соққыдан, құлаудан, дірілден және басқа да механикалық әсерлерден сақтаңыз.
- Желіге қосылған құрылғыны, қараусыз қалдырмаңыз.
- Тостер жұмыс істеп тұрғанда бөтен заттармен бүркеп жабуға тыйым салынады.
- Құрылғыны электр розеткасына қолжетімділік әрқашан бос болатындай етіп тегіс, құрғақ, тұрақты, термо төзімді бетке орнатыңыз және пайдаланыңыз.
- Тостер пісіргішті аэрозольдар пайдаланылатын немесе шашырайтын жерлерде, сондай-ақ тез тұтанатын сұйықтықтарға жақын жерлерде пайда-



лануға тыйым салынады.

- Тостер пісіргішті ас үй раковинасына жақын, жуынатын бөлмеде, бассейндер немесе басқа да су толтырылған сыйымдылықтарға жақын жерде пайдаланбаңыз.
- Тостер суға құлап кеткен жағдайда, дереу желі бауының ашасын электр розеткасынан сурыңыз, содан кейін ғана құрылғыны судан алып шығуға болады. Құрылғыны тексерту немесе жөндету үшін сервис орталығына жүгінізіз.
- Қуаттандыру бауының ыстық беттерге және жиһаздың өткір жиектеріне тиюін болдырмаңыз.
- Ыстық тостер пісіргішті жылжитпаңыз, оның толық салқындауын күтіңіз.
- Егер тостерде нан кесектері болмаса, құрылғыны қосу ұсынылмайды.
- Жану тәуекелін болдырмау үшін тостерге пішіні үлкен өнімдерді салмаңыз және өнімдерді тамаққа арналған қаңылтыр қағазға орамаңыз.
- Құрылғы жұмыс істеп тұрғанда тосттарды шығаруға тыйым салынады.

**НАЗАР АУДАРЫҢЫЗ!** Тосттарды қуыру дәрежесін дұрыс белгілеңіз, ұзақ қуырған кезде тосттар тұтануы мүмкін.

- Құрамында қанты көп, джем немесе тосап түріндегі салмалары бар өнімдерді қуыру үшін тостерді пайдаланға тыйым салынады.

- Тостер жұмыс істеп тұрғанда метал бөлшектері қатты қызады, абайлық сақтаңыз және ыстық беттерге қолыңызды тигізбеңіз.
- Құрылғыны пайдаланып болғаннан кейін немесе тазалау алдында міндетті түрде сөндіріңіз. Тостер пісіргішті электр желісінен ажыратқан кезде тек желі бауының ашасынан ұстаңыз және оны электр розеткасынан абайлап шығарыңыз, желі бауынан тартпаңыз — бұл оның зақымдануына әкеліп, қысқа тұйықталуын тудыруы мүмкін.
- Құрылғы корпусын, желі бауын және желі бауының ашасын су қолмен ұстамаңыз.
- Балалардың қауіпсіздігі үшін қаптама ретінде пайдаланылатын полиэтилен пакеттерді қадағалаусыз қалдырмаңыз.

**Назар аударыңыз!** Балаларға полиэтилен пакеттерімен немесе қаптама үлдірімен ойнауға рұқсат етпеңіз. **Тұншығу қаупі!**

- Құрылғы балалардың пайдалануына арналмаған.
- Құрылғыны ойыншық ретінде пайдалануын болдырмау үшін, балаларды қадағалаңыз.
- Балаларға құрылғы жұмыс істеп тұрған кезде моторлық блок корпусын, қуаттандыру бауына және қуаттандыру бауының ашасын ұстауға рұқсат етпеңіз.
- Егер жұмыс істеп тұрған құрылғының маңында балалар немесе мүмкіндіктері шектеулі адамдар болса, онда ерекше мұқият болыңыз.

- Жұмыс істеу уақытында және жұмыс циклдері арасындағы үзілістерде құрылғыны балалардың қолы жетпейтін жерде орналастырыңыз.
- Аспап физикалық, сенсорлық, психикалық немесе ақыл-ой қабілеттері төмен адамдардың (балаларды қоса алғанда) немесе олардың тәжірибесі немесе білімі болмаған кезде, егер олардың қауіпсіздігіне жауапты адамның бақылауында болмаса немесе нұсқаулығында болмаса, пайдалануға арналмаған.
- Желі бауының бүтіндігін мезгілімен тексеріп отырыңыз.
- Қуаттандыру бауы зақымданғанда қауіп тудырмау үшін оны дайындаушы, сервистік қызмет немесе баламалы білікті маман ауыстыруы тиіс.
- Құрылғыны өздігіңізден жөндеуге тыйым салынады. Құрылғыны өз бетіңізбен бөлшектемеңіз, кез-келген ақаулықтар пайда болған кезде, сондай-ақ құрылғы құлағаннан кейін оны электр желісінен ажыратыңыз және авторланған сервистік орталыққа жүгініңіз.
- Құрылғыны зақымдамау үшін, оны тек зауыт қаптамасында тасымалдаңыз.
- Құрылғыны салқын және құрғақ жерде, балалардың және мүмкіндігі шектеулі адамдардың қолы жетпейтін жерде сақтаңыз.

#### **ҚҰРАЛ ТЕК ТҰРМЫСТЫҚ ПАЙДАЛАНУҒА АРНАЛҒАН, ҚҰРАЛДЫ КОММЕРЦИЯЛЫҚ НЕМЕСЕ**

#### **ЗЕРТХАНАЛЫҚ МАҚСАТТАРДА ПАЙДАЛАНУҒА ТЫЙЫМ САЛЫНАДЫ.**

#### **АЛҒАШ РЕТ ПАЙДАЛУ АЛДЫНДА**

**Құралды кері температурада тасымалдағаннан немесе сақтағаннан кейін оны қаптамадан шығарыңыз және пайдалану алдында 3 сағат күтіңіз.**

- Құралды қаптамадан шығарыңыз және барлық қаптама материалдарын жойыңыз.
- Зауыт қаптамасын сақтаңыз.
- Қауіпсіздік шаралары мен пайдалану нұсқауларымен танысыңыз.
- Жинақталымын тексеріңіз.
- Құралды зақымдануына қатысты байқаңыз зақымдануы болған жағдайда оны желіге қоспаңыз.
- Құрылғының көрсетілген қуаттандыру кернеуі параметрлері электр желісінің параметрлеріне сәйкес келетініне көз жеткізіңіз. Құралды 60 Гц жиіліктегі электр желісінде пайдалану кезінде ешқандай қосымша әрекет қажет емес.
- Тостер корпусының төменгі жағында қуаттандыру бауын (7) орауға арналған орын бар, қуаттандыру бауының оңтайлы ұзындығын таңдап, оны тиісті түрде орналастырыңыз.
- Қуаттандыру бауыны ашасын электр розеткасына салыңыз, тосттардың (43) қуыру дәрежесі ретте-

лгшін күйіне «7» орнатыңыз, тостерді қосу иінтірегін (2) басу арқылы құрылғыны қосыңыз, осы ретте иінтірек (2) төменгі позиция күйіне бекітіледі және тосттарды дайындауды тоқтату батырмасының жарығы (4) «CANCEL» қосылады.

**Ескертпе:** тостерді қосу иінтірегі (2) қуат сымының ашасы электр розеткасына салынған жағдайда ғана бекітіледі.

- Белгіленген уақыт өткеннен кейін, тостер автоматты түрде өшіріледі, иінтірек (2) бастапқы күйіне оралады.
- Алғашқы қосқан кезде қыздырғыш элементтер күйеді, сондықтан аздаған түтін және бөтен иіс пайда болуы мүмкін. Бұл қалыпты құбылыс және кепілдік жағдайы болып табылмайды.
- Қажет болса тостерді бірнеше рет қосыңыз.

## ТОСТТАРДЫ ӨЗІРЛЕУ

### НАЗАР АУДАРЫҢЫЗ!

- Қолмен немесе қандай да бір металл затты пайдаланып, жұмыс істеп тұрған тостерден қысылған тосттарды шығаруға тырыспаңыз, өйткені металл заттың көрнеуі бар қыздырғыш элементке тиюі, электр тоғы соққысының себебі болуы мүмкін.
- Қуаттандыру бауының ашасын электр розеткасынан суырып алыңыз, тостердің салқындауын күтіңіза, осыдан кейін ғана ыңғайлы ағаш

немесе пластик қалақпен қысылған тосттарды шығара аласыз.

- Күюді болдырмау үшін тостер жұмыс істеп тұрған кезде тостердің металл бөлшектеріне қолмен немесе дененің ашық жерлерімен жанасуға тыйым салынады.
- Құйымдарға арналған науаның (8) орнатылғанына көз жеткізіңіз.
- Екі тілім нанды тосттарға (1) арналған тесіктерге салыңыз.
- Қуаттандыру бауының айырын электр розеткасына тығыңыз.
- Тосттардың қуыру дәрежесін реттегіш тұтқасын (3) бұрау арқылы орнатыңыз:  
«1» – минималдық қуыру дәрежесі;  
«7» – максималдық қуыру дәрежесі.

### Ескертпе:

- тосттарды қуыру дәрежесі нанның сұрыпына және нан тілімдерінің қалыңдығына байланысты, тілімдердің оңтайлы қалыңдығы 20-25 мм-ден аспауы керек;
- тосттарды қуыру дәрежесін реттегіш тұтқасын (3) сіздің қажеттіліктеріңізге сәйкес күйге орнатып таңдаңыз.
- нанның өте жұқа тілімдерін қолдану ұсынылмайды, олар тостерде нашар орналасады.
- дайын тосттардың біркелкі түсін алу үшін, әр тост дайындау арасында кем дегенде 30 секунд кідірту жасау ұсынылады.

- Тостерді (2) қосу иінтірегіне бекітілгенге дейін басыңыз, осы ретте тосттар әзірлеуді тоқтату батырмасының жарығы (4) «CANCEL» жанады.
- Тосттар дайын болғанда, тостер автоматты түрде өшеді, иінтірек (2) бастапқы қалпына оралады.
- Дайындалған тосттарды шығарып алу үшін иінтіректі (2) сәл көтеруіңізге болады.

#### **ТОСТТАРДЫ (4) «CANCEL» ӘЗІРЛЕУДІ ТОҚТАТУ БАТЫРМАСЫ**

- Егер тостерді өшіру қажет болса немесе тосттарды қуыру процесін тоқтатқыңыз келсе, тосттарды дайындауды тоқтату батырмасын (4) «CANCEL» басыңыз.
- Тостер өшіріледі, иінтірек (2) бастапқы қалпына оралады.

#### **«ҚЫЗДЫРУ» РЕЖИМИ БАТЫРМАСЫ (65) «RENEAT»**

- Суып қалған тосттарды қыздыру үшін, тосттарды тесіктерге (1) салыңыз, тостерді қосу иінтірегіне (2) бекітілгенге дейін басыңыз, содан кейін «қыздыру» (5) «RENEAT» батырмасына басыңыз, осы ретте батырма жарығы (5) «RENEAT» жанады.
- Тосттар қыздырылған кезде, тостер автоматты түрде өшеді, иінтірек (2) бастапқы қалпына оралады.

#### **«EPITY» РЕЖИМИ БАТЫРМАСЫ (6) «DEFROST»**

- Мұздатылған нанды қуыру үшін, нан тілімдерін тосттарға (1) арналған тесіктеріне салыңыз. Қуыру дәрежесін реттегішпен (4) орнатыңыз, бекітілгенге дейін тостерді қосу иінтірегін (2) басыңыз, содан кейін батырмаға (6) «DEFROST» басыңыз, осы ретте батырма «МҰЗДАН EPITY» режимінің (6) «DEFROST» жарығы және тостты дайындауды тоқтату батырмасының (3) «CANCEL» жарығы жанады.
- Тосттар дайын болғанда, тостер автоматты түрде өшеді, иінтірек (2) бастапқы қалпына оралады.

#### **ҚИҚЫМДАРҒА АРНАЛҒАН НАУА**

- Нан қиқымдары науаға (8) жиналады, мезгілімен науаны (8) тазалап отырыңыз.
- Тостерді өшіріңіз және қуаттандыру бауының ашасын электр розеткадан суырыңыз, тостердің суығанын күтіңіз.
- Науаны (8) шығарыңыз, оны нан қиқымдарынан тазартыңыз және орнына орнатыңыз.

#### **ТАЗАЛАУ ЖӘНЕ КҮТІМ**

- Тазалаудың алдында қуат бауының ашасын электрлік розеткасынан шығарыңыз, құрылғыны суытып алыңыз.
- Тостер пісіргіштің корпусын сәл дымқыл матамен сүртіңіз, содан соң құрғатып сүртіңіз.

- Тостерді тазалау үшін, метал жөкелерді, абразивті тазалау құралдарын немесе еріткіштерді пайдалануға тыйым салынады.
- Үгіндіге арналған науаны (8) мезгіл-мезгіл тазалап отырыңыз.

**HA3AP AУДAPЫҢЫЗ!** Электрлік ток соғуға жол бермеу үшін афли пісіргішті, қуаттандыру бауын және қуаттандыру бауынның айырын суға немесе кез-келген басқа сұйықтықтарға салуға тыйым салынады.

### CAҚTAУ

- Тостер пісіргішті ұзақ уақыт сақтауға қоярдың алдында, құралды тазалаңыз.
- Қуаттау бауын қуаттау бауын орауға арналған орынға (7) қойыңыз.
- Құралды салқын және құрғақ жерде, балалардың және мүмкіндігі шектеулі адамдардың қолы жетпейтін жерде сақтаңыз.

### ЖЕТКІЗІЛІМ ЖИЫНТЫҒЫ

1. Тостер пісіргіш: 1 дана.
2. Нұсқаулық: 1 дана.

### TEХHИКАЛЫҚ CИПАТТАМАЛАРЫ

- Электр қуаттандыруы: 220-240 В, ~ 50/60 Гц
- Номиналдық тұтыну қуаттылығы: 870 Вт

### КӘДЕГЕ АCЫРУ



Қалдықтардың бақыланбай кәдеге асыруынан қоршаған ортаға немесе адамдардың денсаулығына зиян келтірмеу үшін, құралдың немесе қуаттандыру элементтерінің (егер жинақталымға кірсе) қызмет ету мерзімі аяқталғаннан кейін оларды едеттегі тұрмыстық қалдықтармен бірге тастамаңыз, аспапты және қуаттандыру элементтерін одан әрі кәдеге асыру үшін арнайы пункттерге жіберіңіз.

Бұйымдарды кәдеге асыру кезінде пайда болатын қалдықтар белгіленген тәртіп бойынша келесі пайдаға асырылатын тәртіппен міндетті түрде жинауға жатады.

Берілген өнімді кәдеге асыру туралы қосымша ақпаратты алу үшін жергілікті муниципалитетке, тұрмыстық қалдықтарды пайдаға асыру қызметіне немесе осы өнімді сатып алған дүкенге жүгініңіз.

Өндіруші алдынала ескертусіз, құралдың дизайнын, конструкциясы мен оның жалпы жұмыс ұстанымдарына әсер етпейтін техникалық сипаттамаларын өзгерту құқығын өзіне қалдырады.

### Құралдың қызмет ету мерзімі – 3 жыл

Өндірілген күні сериялық нөмірде көрсетілген.

Қандай да бір ақаулықтар табылған жағдайда дереу авторландырылған сервистік орталыққа жүгіну керек.



Hergestellt für «Ruste GmbH»,  
Berggasse 18/18, 1090 Wien,  
Österreich

Produced for «Ruste GmbH»,  
Berggasse 18/18, 1090 Vienna, Austria

Изготовлено по заказу Русте Гмбх,  
Бергассе 18/18, 1090 Вена, Австрия

Уполномоченное изготовителем  
лицо: ООО «Грантэл»  
143912, МО, г. Балашиха,  
ш. Энтузиастов, вл. 1А  
т.: +7 (495) 297-50-20,  
e-mail: info@brayer.su

Made in China/Произведено в Китае



brayer.ru

